

TALOHAARAT
 -VESIJOHTO 63 PE-10
 -JÄTEVESI 110 PVC/SN8
 -SADEVESI 110 PVC/SN8

Sadevesiliinjojen viiksikaivojen ja runkokaivojen välissä käytetään 200 PVC/SN8 putkia.

Tunn.	Lukum.	Muutos	Muuttaja	Päiväys

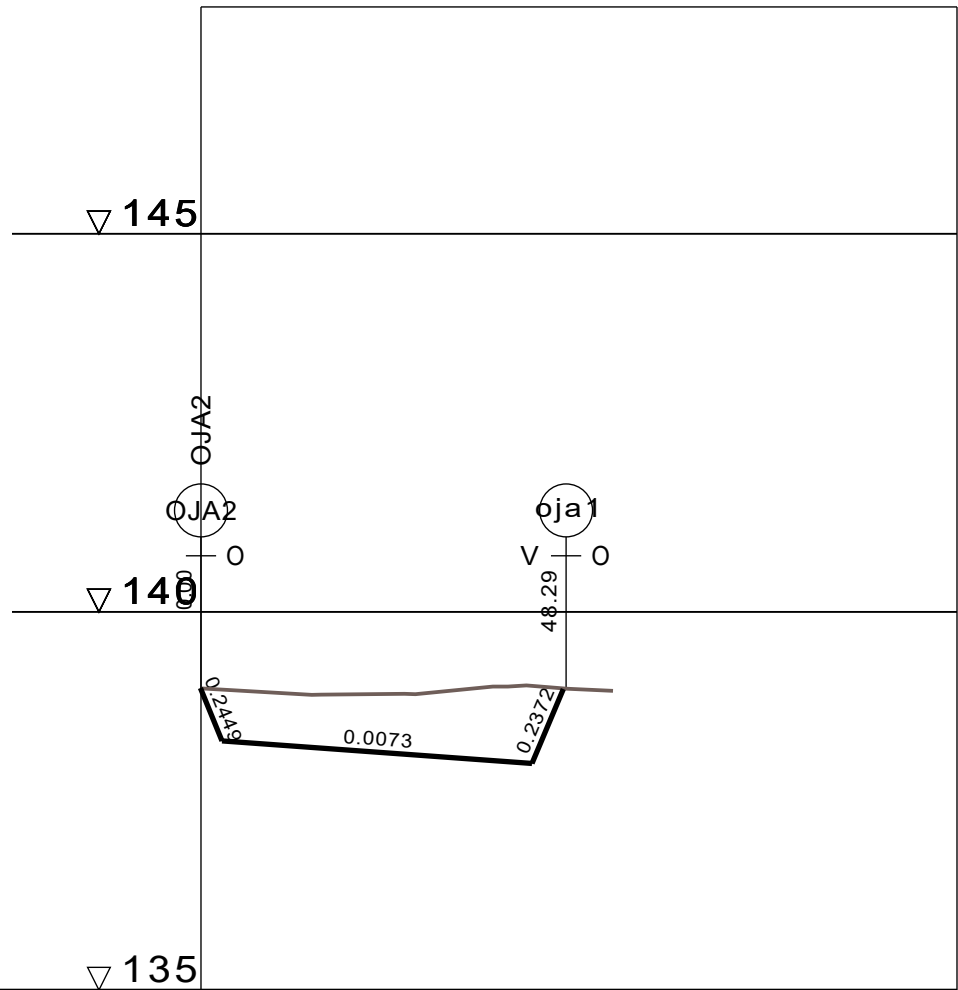
Korkeusjärjestelmä N 2000	Koordinaattijärjestelmä ETRS-GK24
K.osa / kylä Teollisuusalue	Viranomaisen arkistointimerkintöjä varten
Rakennusluokitus HEINIKON POHJOISPUOLEN TEOLLISUUSALUE	Piirustustaj ASEMPIIRROS
Rakennuskohteen nimi HEINIKON POHJOISPUOLEN TEOLLISUUSALUE	Piirustuksen sisältö ASEMPIIRROS
	Mittakaava 1:500

YLÖJÄRVEN KAUPUNKI KUNNALLISTEKNINEN SUUNNITTELU	Piiri T. Koivumäki	Pvm 10.3.2021	Työ nro
	Tekijä Anita Santapukki		2021-6
	Tark.		Piir. nro
	Hyy.		1.11

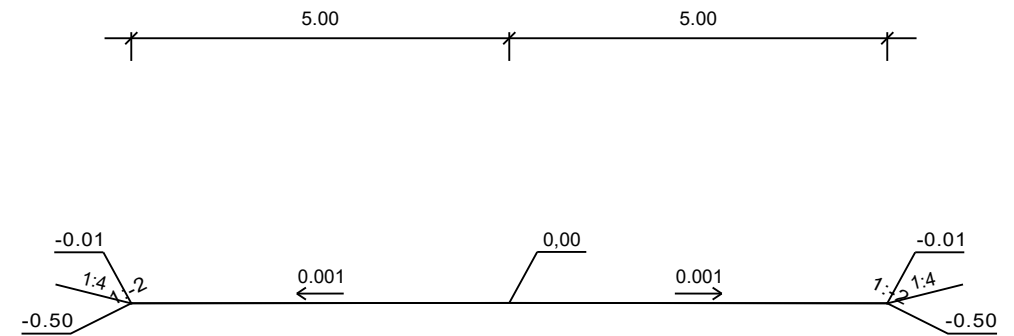
KUIVATUS

vas.

oik.



TYYPPIPOIKKILEIKKAUS
1:100



VESIJOHTO	LAEN KORKEUS PUTKEN MITAT, LAATU								
	PAALU								
HULEVESIVIAMÄRI	SISÄPOHJAN KORKEUS PUTKEN MITAT, LAATU								
	PAALU KAIVOVÄLI, KALTEVUUS								
JÄTEVESIVIAMÄRI	SISÄPOHJAN KORKEUS PUTKEN MITAT, LAATU								
	PAALU KAIVOVÄLI, KALTEVUUS								
PUTKIEN PERUSTAMISTAPA									
PÄÄLLYSRAKENNE									
MATKA		0.8	2.8	41.00	45.78	49.3	49.69		
KALTEVUUS / PYÖRISTYSSÄDE		-0.2444	-0.0073						
TASAUSVIIVAN KORKEUS		138.97	138.24	138.17	138.10	138.02			
MAANPINNAN KORKEUS		138.99	138.93	138.91	138.93	139.01	138.98	138.96	
PAALUTUS		0				50		100	
KAAREVUUS									
AJORADAN SIVUKALTEVUUS									

Tunn.	Lukum.	Muutos	Muuttaja	Päiväys
Korkeusjärjestelmä N 2000		Koordinaattijärjestelmä ETRS-GK24		
K.osa / kylä Teollisuusalue		Viranomaisen arkistointimerkintöjä varten		
Rakennustoimenpide		Piirustuslaji		
Rakennuskohteen nimi HEINIKON POHJOISPUOLEN TEOLLISUUSALUE VIIVYTYSALUE 3		Piirustuksen sisältö PITUUSLEIKKAUS 1:1000/1:100 TYYPPIPOIKKILEIKKAUS 1:100		
Mittakaava				
Piirt.	Pvm 10.3.2021	Työ nro 2021-6		
Suunn. Anita Santapukki				
Tark.		Piir. nro 9.11		
Hyv.				

