


Sadevesilinjojen viiksikaivojen ja runkokaivojen välissä käytetään 200 PP/SN8 putkia.

USKINSAARENTIE JA PIISKUSALMENTIE
Sadevesilinjojen viiksikaivojen ja runkokaivojen välissä käytetään 110 PP/SN8 putkia.

Tunn.	Lukum.	Muutos	Muuttaja	Päiväys

Korkeusjärjestelmä N 2000		Koordinaattijärjestelmä EUREF FIN GK24	
K.osa / kylä Siivikkala		Viranomaisen arkistointimerkintöjä varten	
Rakennustoimenpide		Piirustuslaji	
Rakennuskohteen nimi LAATOKANTIE ALUE PERUSKORJAUS VÄLILLÄ TAKAVESIENTIE-VUOKSENTIE		Piirustuksen sisältö ASEMAPIIRROS	Mittakaava 1:500
Piirt.	Pvm 11.8.2021	Työ nro	2021-14
Suunn. Tark.	Suunn. Tark.	Piir. nro	1.7
 YLÖJÄRVEN KAUPUNKI KUNNALLISTEKNINEN SUUNNITTELU		Suunn. Tark. Hyv.	

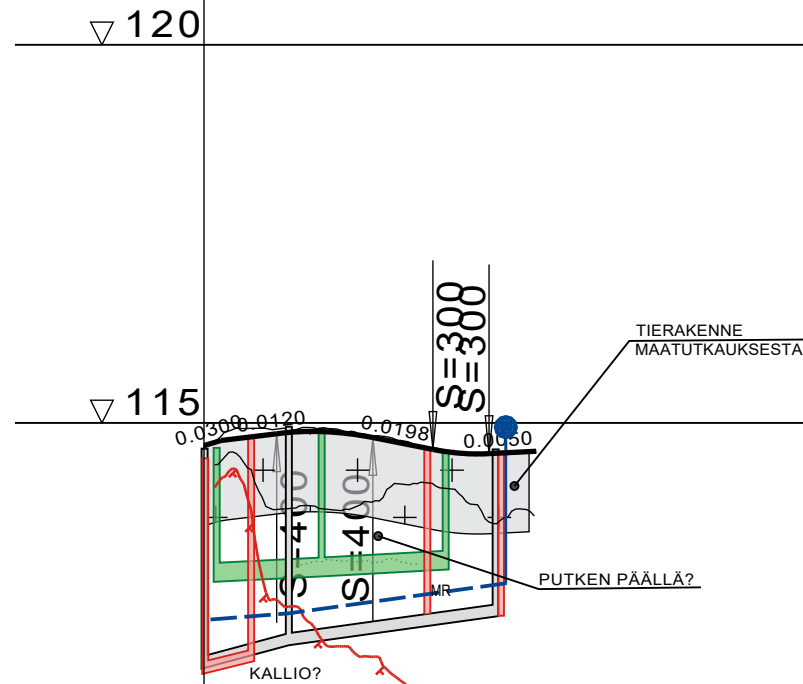
KUIVATUS

RAK JV: 29687 29686 12083

SV: 2023 2040 2041

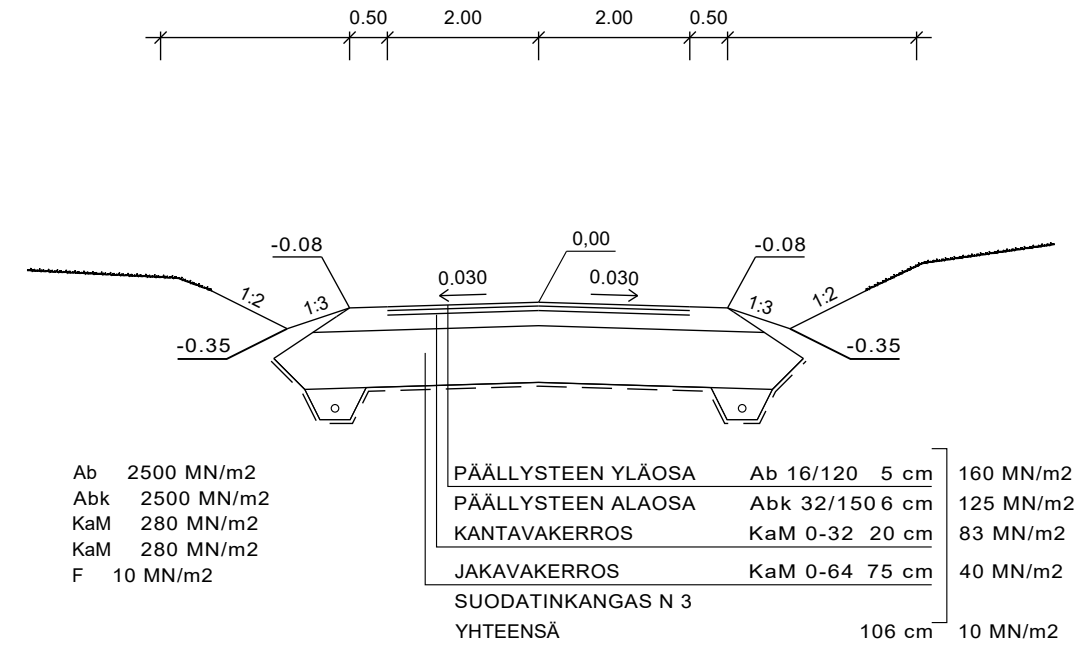
JV: 43 44 45 46

vas. oik.
29687 29686 12083
2023 2040 2041
43 44 45 46




RAKENNETTU JÄTEVESIVIEMÄRI	SISÄPOHJAN KORKEUS PUTKEN MITAT, LAATU	111.76 112.06 112.06	112.44 112.44
PAALU KAIVOVÄLI, KALTEVUUS	1100 11	17/0.018 27/0.014	38.5
VESIJOHTO	LAEN KORKEUS PUTKEN MITAT, LAATU	+112.40 +112.88	+112.88
PAALU	115	40	
HULEVESIVIEMÄRI	SISÄPOHJAN KORKEUS PUTKEN MITAT, LAATU	112.90 112.97 112.97	113.06 113.06
PAALU KAIVOVÄLI, KALTEVUUS	150 15.5	14.5/0.005 16.5/0.005	32
JÄTEVESIVIEMÄRI	SISÄPOHJAN KORKEUS PUTKEN MITAT, LAATU	111.69 111.84 111.84	112.31 112.45
PAALU KAIVOVÄLI, KALTEVUUS	160 18	0 18/0.008	29.5 39.5
PUTKIEN PERUSTAMISTAPA		MAANVARAISESTI	
PÄÄLLYSRAKENNE			
MATKA		0 2.5 3.2 12.72 2.4 7.92 7.4 6.25	
KALTEVUUS / PYÖRISTYSSÄDE		0 0 S=400 0 S=300	
TASAUSVIIVAN KORKEUS		114.70 114.86 114.85 114.65 114.61 114.61	
MAANPINNAN KORKEUS		114.70 114.92 114.88 114.66 114.60 114.61	
PAALUTUS		0	50
KAAREVUUS		Sr R=25	Sr
AJORADAN SIVUKALTEVUUS			

VUOKSENTIE
TYYPPIPOIKKILEIKKAUS
1:100



Tunn.	Lukum.	Muutos	Muuttaja	Päiväys

Korkeusjärjestelmä N 2000	Koordinaattijärjestelmä ETRS-GK24		
K.osa / kylä Siivikkala	Viranomaisen arkistointimerkintöjä varten		
Rakennustoimenpide	Piirustuslaji		
Rakennuskohteen nimi LAATOKANTIEN ALUE PERUSKORJAUS VÄLILLÄ TAKAVESIENTIE-VUOKSENTIE -VUOKSENTIE	Piirustuksen sisältö PITUUSLEIKKAUS 1:1000/1:100 TYYPPIPOIKKILEIKKAUS 1:100		
 YLÖJÄRVEN KAUPUNKI KUNNALLISTEKNIINEN SUUNNITTELU	Piirt.	Pvm 11.8.2021	Työ nro 2021-14
	Suunn. Tuija Salmentausta		
	Tark.		Piir. nro 3.7
	Hyv.		